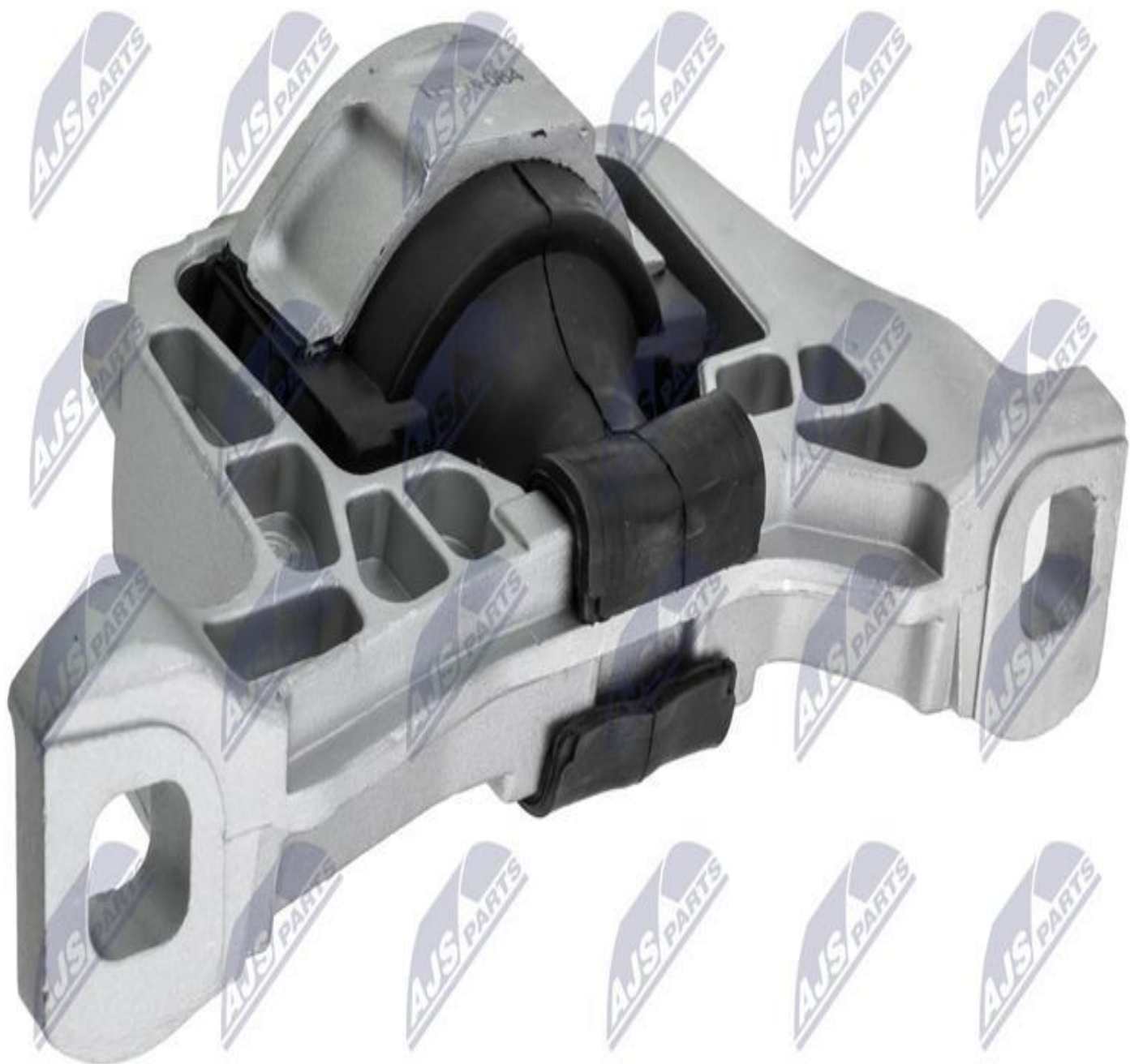


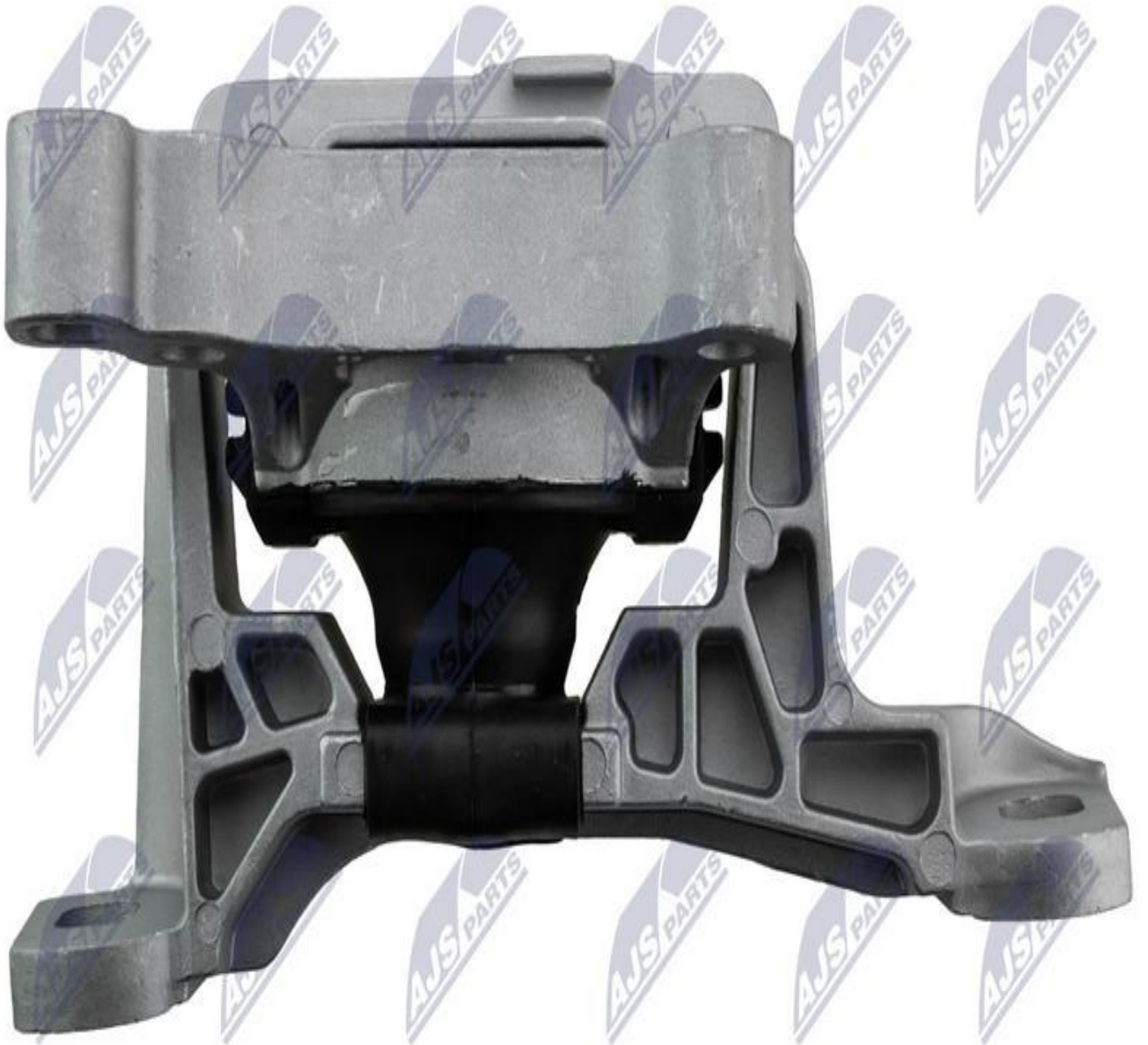
NTY - ZPSFR064 - Soporte del motor hydro

Soporte del motor efectivo para coches.

Soporte del motor hydro de NTY, diseñado para proporcionar estabilidad y reducir vibraciones en el motor, garantizando un rendimiento óptimo y mayor seguridad en tu vehículo. FORD C-MAX II (11) 2010 - 2019 1.6 SCTI ECOBOOST 16V - 110 KW/150 HP / RIGHT /









TERR-064

